

Schulthess Spirit industrial Waschmaschinen wmi 220, wmi 300

NEUHEIT

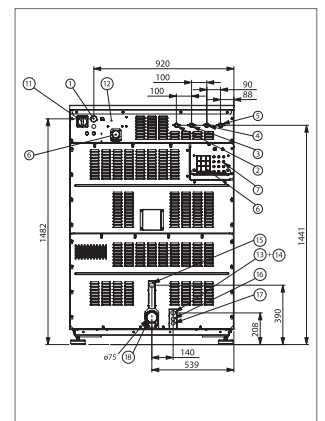
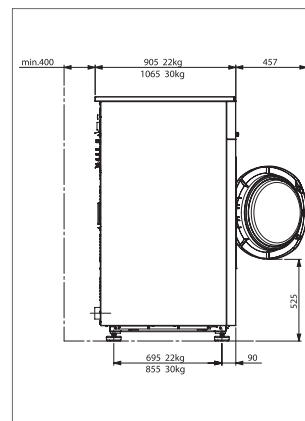
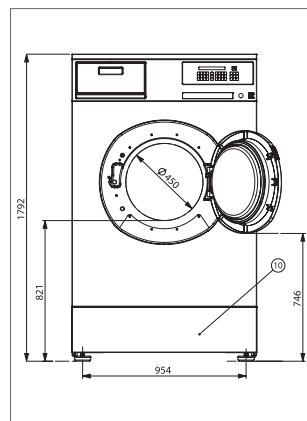
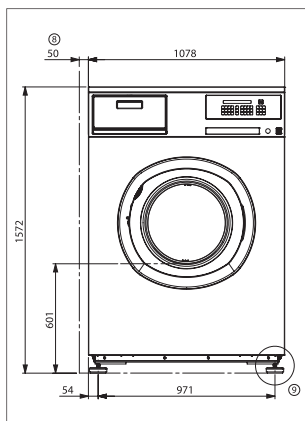
Charakteristika und Stärken

- Industrielle Waschmaschinen für schonende und wirtschaftliche Textilpflege
- Frei programmierbare Microprozessorsteuerung
- 72 ProfiClean-Programme für textilgerechte und kundenspezifische Wäschepflege
- 12 Wet-Clean-Programme für wirksame Wäscheschonung und moderne Textilpflege
- 10 Desinfektionsprogramme mit ThermoplusControl, Temperaturregelung für hohe Prozesssicherheit
- 76 freie Programmplätze für individuelle Kundenanforderungen und Wäschepflege
- autoClean-Programm mit Maschinen-Reinigungsintervall-Anzeige
- Feinperforierte Edelstahltrommel (bis zu 22 659 Löcher) für effiziente Wasch- und Spülprozesse bei maximaler Wäscheschonung
- Hohe Schleudereistung für minimale Restfeuchte bis zu 46 %
- Sparsame Waschprogramme und geringe Betriebskosten
- Grosse Einfüllöffnung Ø 45 cm und Metalltüre mit softClose-Türschliessung
- Maschinentsockel für Einfüllhöhe 821 mm
- Frontwand, Seitenwand und Geräteabdeckung in robustem Chromnickelstahl
- Selbstreinigende Waschmitteleingabe in korrosionsbeständigem Chromnickelstahl (V4A) mit 5 Dosierbecher für Pulver- und Flüssigwaschmittel
- Wartungsfreie Trommelabdichtung und robuste lebensdauergeschmierte Lagerung
- Frequenz geregelter verschleissarmer Asynchronmotor
- Swissmade und konzipiert für über 30 000 Waschprogramme



Display

- Einfache Gerätebedienung mit Tipptasten mit Piktogrammen
- Zweizeiliges Grafikdisplay mit Programmzeit- und Programmablaufanzeige
- Sprachwahl Taste für 17 Sprachen
- Startaufschub mit Kalenderfunktion
- ½-Taste mit angepasster Verfahrens- und Waschmitteldosierteknik
- USB-Schnittstelle für Programm- und Softwareupdate



Dimensionen	wmi 220	wmi 300
Breite	1078 mm	1078 mm
Tiefe	905 mm	1065 mm
Höhe	1572 mm	1572 mm

- | | | |
|---|-----------------------------------|--|
| 1 Elektroanschluss | 8 Mindestmass | 14 Dampf direkt, Rücklauf |
| 2 Warmwasser- oder Kaltwasseranschluss hart | 9 Stellfüsse | 15 Dampf direkt |
| 3-5 Kaltwasser hart oder weich | 10 Sockel (Option/zwei Varianten) | 16 Bei Dampfheizung: Steuerluft (Standard) Steuerwasser (Option) |
| 6 Überlauf / Entlüftung | 11 Hauptschalter | 17 Steuerwasser, Rücklauf |
| 7 Anschluss für Flüssigwaschmittel | 12 Leistungsschild | 18 Ablaufrohr |
| | 13 Dampf indirekt, Vorlauf | |

Spirit industrial-Waschmaschinen

Firmen- oder Markenname	Schulthess	Schulthess
Geräteart	Waschmaschine	Waschmaschine
Typ bzw. Verkaufsbezeichnung	Spirit industrial wmi 220	Spirit industrial wmi 300
Produkt-Nr.	9679.1	9680.1
Waschmaschine		
Füllmenge / Trockenwäsche 1:10	kg 22	30
Trommelvolumen	l 220	300
Schleuderdrehzahl stufenlos	U/min 30 – 1000	30 – 950
g-Faktor	g 447	403
Restfeuchtigkeit ¹⁾	% 46	48
Programmdauer Kaltwasseranschluss ²⁾	min 57	58
Programmdauer Warmwasseranschluss 70°C ²⁾	min 49	49
Verbrauchsdaten		
Energieverbrauch		
– Kaltwasseranschluss ²⁾	kWh 4.2	5.4
– Warmwasseranschluss 70°C ²⁾	kWh 2.2	3.0
Wasserverbrauch ²⁾	l 184	236
Elektroinstallation		
Anschlussspannung	V 400 3 N~ / 50 Hz	400 3 N~ / 50 Hz
Anschlusswert	kW 26	32.6
Elektroheizung	kW 25.5	32.1
Antrieb	kW 4	4
Anschlusswert reduzierte Elektroheizung ³⁾	kW 13.4	16.1
Absicherung	AT 40 (32 ³⁾)	50 (32 ³⁾)
Anschlussspannung bei Dampfheizung	V 400 3 N~ / 50 Hz	400 3 N~ / 50 Hz
Absicherung bei Dampfheizung	AT 32	32
Heizunginstallation (Dampf)		
Anschlusswert	kg/h 40 – 45	55 – 62
Anschluss	Zoll 3/4	3/4
Druck (Überdruck)	min. bar 0.6	0.6
	max. bar 13	13
Dampfverbrauch pro Charge ²⁾	kg 8	11
Sanitärinstallation		
Wasserdruck bauseits	MPa 0,3 – 1 (3 – 10 bar)	0,3 – 1 (3 – 10 bar)
Kaltwasser hart Zufluss 3/4"	l/min 15 – 31	15 – 31
Kaltwasser weich Zufluss ab Enthärter 3/4"	l/min 15 – 31 ⁴⁾	15 – 31 ⁴⁾
Warmwasser-Zufluss ab Zentralboiler max. 70 °C 3/4"	l/min 15 – 31	15 – 31
Ablaufgrösse (ausser)	Ø mm 75	75
Ablaufmenge (Ablaufventil)	max. l/min 260	260
Spedition / Planer		
Maschinenbreite	mm 1078	1078
Maschinentiefe	mm 905	1065
Maschinenhöhe	mm 1572	1572
– mit Sockel (Option)	mm 1792	1792
Einfüllhöhe	mm 601	601
– mit Sockel (Option)	mm 821	821
Einfüllöffnung	mm 450	450
Maschinengewicht	kg 625	730
Betriebsgewicht (inkl. Wasser und Wäsche)	kg 746	895
Bodenbelastung (statisch)	kg/m ² 906	902
Speditionsgewicht	kg 665	775
Verpackungsvolumen	m ³ 2.1	2.5
Optionen		
	– Dampfheizung direkt	
	– Dampfheizung indirekt	
	– Kombinierte Heizung elektrisch-Dampf direkt	
	– Maschinensockel in Chromstahl für Einfüllhöhe 821 mm	
	– Anschluss für bis zu 14 Flüssigwaschmittel-Dosierpumpen	
Sicherheit und Service		
Entspricht den schweiz. Sicherheitsbestimmungen	Electrosuisse-geprüft	Electrosuisse-geprüft
Entspricht der europäischen Maschinenrichtlinie	2006 / 42 / EG	2006 / 42 / EG
Garantie	1 Jahr	
Service durch	Schulthess Maschinen AG	
Name und Adresse des Produzenten	Schulthess Maschinen AG, CH-8633 Wolfhausen/ZH	
Herkunftsland	Schweiz	

Erläuterungen:

- 1) Baumwollgewebe (175 g/m²) gemäss ISO 9398-4
- 2) Baumwolle 60 °C ohne Vorwaschen
- 3) Variante: Reduzierte Heizleistung mit Warmwasseranschluss min. 55 °C dabei kann eine Programmverlängerung resultieren.
- 4) Mit 2 Anschlüssen

Asept Suisse AG

Weizacker 23, 1717 St. Ursen

Tel. +41 26 496 03 28, www.aseptsuisse.ch

aseptsuisse